

(19)日本国特許庁 (J P)

(12) 公開特許公報 (A)

(11)特許出願公開番号

特開平5-85267

(43)公開日 平成5年(1993)4月6日

(51)Int. Cl.⁵

B 6 0 R 3/00

識別記号

庁内整理番号

2105-3D

F I

技術表示箇所

審査請求 未請求 請求項の数1(全 3 頁)

(21)出願番号 特願平3-252288

(22)出願日 平成3年(1991)9月30日

(71)出願人 00000011

アイシン精機株式会社

愛知県刈谷市朝日町2丁目1番地

(71)出願人 000100791

アイシン軽金属株式会社

富山県新湊市奈具の江12番地の3

(72)発明者 中尾 泰 武

愛知県刈谷市朝日町2丁目1番地 アイシン精機株式会社内

(72)発明者 菊川 英 樹

愛知県刈谷市朝日町2丁目1番地 アイシン精機株式会社内

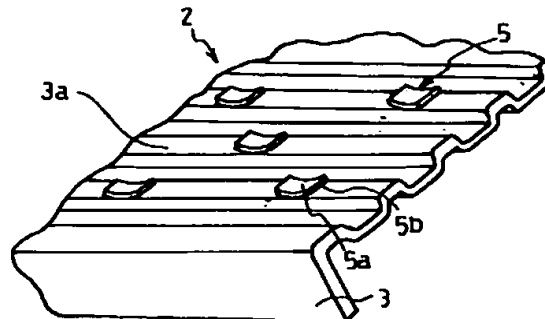
最終頁に続く

(54)【発明の名称】 車両用ステップ

(57)【要約】

【目的】 滑止部材の耐久性向上及び部品点数の低減を図ること

【構成】 ステップ本体(3)の足乗せ部(3a)に隆起した滑止部材(5)を一体成形すると共に、この滑止部材(5)の中央部を凹形状とし且つ少なくとも両端部を三角形の鋭角な形状とした。



【特許請求の範囲】

【請求項1】 ステップ本体と、該ステップ本体の足乗せ部に一体成形され中央部を凹状に且つ少なくとも両端部を略三角形状に鋭角に隆起した多数の滑止部材とを有する車両用ステップ。

【発明の詳細な説明】

【0001】

【発明の目的】

【0002】

【産業上の利用分野】本発明は、車両のドア下部に設けられた車両への乗降を補助するステップに関するものである。

【0003】

【従来の技術】従来、この種のステップとしては、実公昭63-17718号公報に示されるものが知られている。これは、ステップ本体の足乗せ部に金属製の取付部材を介して表面が長手方向に沿う凹凸が繰り返す波打ち状に形成されたゴム製の滑止部材が固定されたもので、この滑止部材によつてステップを利用する乗降者のすべり止め効果を得ていた。

【0004】

【発明が解決しようとする課題】しかし、上記した車両用ステップであると、滑止部材がゴム部材であるので、劣化しやすく、長期の使用では変形や破損が生じやすいものであつた。又、ステップ本体に対しての組付けも必要とし、部品点数が多く、ステップの製作工数も増大するものであつた。

【0005】故に、本発明は、滑止部材の耐久性の向上及び部品点数の削減を図ることを、その技術的課題とするものである。

【0006】

【発明の構成】

【0007】

【課題を解決するための手段】上記技術的課題を解決するために本発明において講じた技術的手段は、ステップ本体と、該ステップ本体の足乗せ部に一体成形され中央部を凹状に且つ少なくとも両端部を略三角形状に鋭角に隆起した多数の滑止部材とを有したことである。

【0008】

【作用】上記技術的手段は次のように作用する。ステップ本体に一体成形された滑止部材によつてステップを利用する乗降者のすべり止め効果が得られる。これにより、滑止部材の耐久性が確保されると共に部品点数も大幅に削減され得る。

【0009】

【実施例】以下、本発明の実施例を添付図面に基づいて説明する。

【0010】図1及び図2に示されるように、車両1のドア1aに下部には、ステップ2が固定されている。このステップ2は、車両1への乗降を補助するためのもの

で、車両前後方向に沿つて延在する長方形形状を呈している。ステップ2は、アルミ製のステップ本体3と、ステップ本体3の両端部に固着された樹脂製のエンド部材4とから構成されている。

【0011】図3及び図4に示されるように、ステップ本体3の足乗せ部3aは長手方向に沿う凹凸が繰り返された波打ち形状を呈している。この足乗せ部3aの凸部には多数の隆起したエンボス突起5がプレス加工等により一体成形されている。このエンボス突起5は、中央部5aがへこみ且つステップ2の長手方向両端部5bが略三角形状の鋭角な形状を呈している。このエンボス突起5によつて、ステップ2を利用する乗降者の滑り止め効果を得ている。このように、エンボス突起5は、ステップ本体3に一体成形されたアルミ材より構成される。これにより、劣化しにくく滑り止めとしての耐久性が向上される。又、ステップ本体3に取り付けるための取り付け用の部材等も必要とせず、部品点数が削減され、ステップ2の製作工数も大幅に削減される。更に、エンボス突起5の実質的な滑り止めとして作用する両端部5bは鋭角とされ、両端部5bが受け持つ単位面積当たりの荷重が大きくなるで、雨等によつて表面が濡れ、表面の摩擦係数が低下したとしても、滑り止め効果が損なわれることがない。

【0012】尚、図5に示されるように、鋭角な形状は、ステップ2の短手方向両端部5cに形成してもよく、又、図6に示されるように、エンボス突起5の全周5dに形成してもよい。更に、図7に示される如き形状としてもよい。

【0013】

30 【発明の効果】本発明は、ステップ本体と、該ステップ本体の足乗せ部に一体成形され中央部を凹状に且つ少なくとも両端部を略三角形状に鋭角に隆起した多数の滑止部材とを有して車両用ステップを構成したので、以下の如く効果を有する。

【0014】滑止部材は、劣化しにくく滑り止めとしての耐久性が向上される。又、ステップ本体に取り付けるための取り付け用の部材等も必要とせず、部品点数が削減され、ステップの製作工数も大幅に削減される。

【0015】滑止部材の実質的な滑り止めとして作用する部分が鋭角とされ、受け持つ単位面積当たりの荷重が大きくなるで、雨等によつて表面が濡れ、表面の摩擦係数が低下したとしても、滑り止め効果が損なわれることがない。

【図面の簡単な説明】

【図1】本発明に係るステップを搭載した車両の斜視図である。

【図2】本発明に係るステップの斜視図である。

【図3】図2の主要部拡大図である。

【図4】滑止部材の横断面図である。

50 【図5】第1の変形例を示す滑止部材の図3に相当する

主要部拡大図である。

【図6】第2の変形例を示す滑止部材の斜視図である。

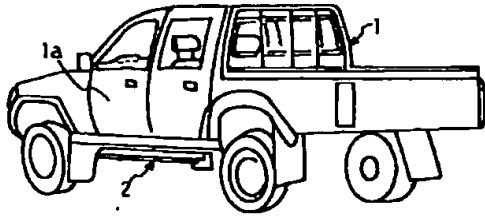
【図7】第3の変形例を示す滑止部材の斜視図である。

【符号の説明】

3 ステツプ本体

5 エンボス突起(滑止部材)

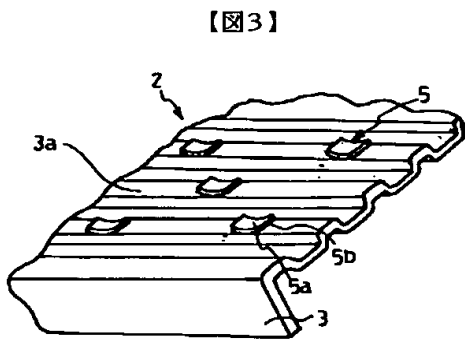
【図1】



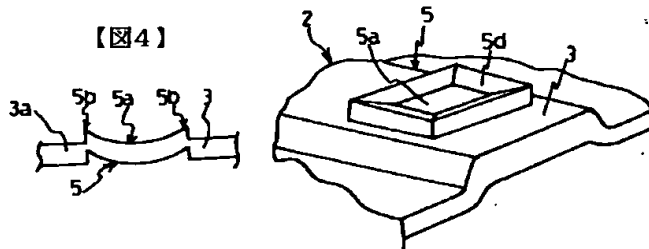
【図2】



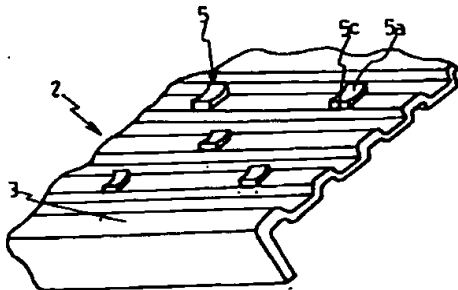
【図6】



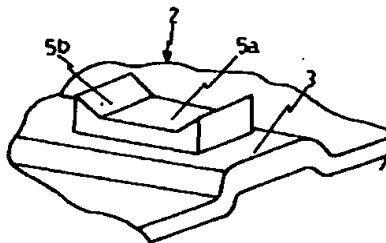
【図4】



【図5】



【図7】



フロントページの続き

(72)発明者 布村 秀明
富山県新湊市奈呉の江12番地3号 アイシ
ン軽金属株式会社内

(72)発明者 前澤 茂樹
富山県新湊市奈呉の江12番地3号 アイシ
ン軽金属株式会社内

(72)発明者 開発 利彦
富山県新湊市奈呉の江12番地3号 アイシ
ン軽金属株式会社内

(72)発明者 山崎 政行
富山県新湊市奈呉の江12番地3号 アイシ
ン軽金属株式会社内